

# VERMEIREN

## Bobby Evo

HANDLEIDING





## Inhoud

<b>INHOUD</b> .....	<b>1</b>
<b>VOORWOORD</b> .....	<b>2</b>
<b>1 UW PRODUCT</b> .....	<b>3</b>
1.1 ACCESSOIRES.....	3
<b>2 VOOR GEBRUIK</b> .....	<b>4</b>
2.1 BEOOGD GEBRUIK.....	4
2.2 GEBRUIKTE SYMBOLEN.....	4
2.3 ALGEMENE VEILIGHEIDSMATREGELEN .....	5
2.4 OPSLAG .....	5
<b>3 UW ROLSTOEL GEBRUIKEN</b> .....	<b>6</b>
3.1 UIT DE WEG ZETTEN .....	6
3.2 TRANSPORT .....	6
3.3 DE ROLSTOEL VOUWEN/ONTVOUWEN .....	7
3.4 DE VOETSTEUNEN MONTEREN/DEMONTEN.....	7
3.5 DE RUGSTEUN VOUWEN/ONTVOUWEN .....	8
3.6 PARKEERREMMEN .....	8
3.7 TRANSFER IN/UIT UW ROLSTOEL.....	9
3.8 RIJDEN .....	9
<b>4 INSTALLATIE EN INSTELLINGEN</b> .....	<b>11</b>
4.1 OMVANG VAN DE LEVERING .....	11
4.2 GEREEDSCHAP .....	11
4.3 AANPASSING REMMEN.....	11
4.4 VOETSTEUN LENGTE.....	12
<b>5 ONDERHOUD</b> .....	<b>13</b>
5.1 TIJDSTIPPEN VOOR ONDERHOUD .....	13
5.2 INSTRUCTIES VOOR ONDERHOUD .....	13
5.3 PROBLEEMOPLOSSING .....	14
5.4 VERWACHTE LEVENSDUUR .....	14
5.5 BEËINDIGING VAN GEBRUIK.....	14
<b>6 TECHNISCHE SPECIFICATIES</b> .....	<b>15</b>

## Voorwoord

Proficiat! U bent eigenaar van een Vermeiren-rolstoel!

Deze rolstoel werd vervaardigd door gekwalificeerd en toegewijd personeel. Hij werd ontworpen en geproduceerd volgens hoge kwaliteitsnormen, bewaakt door Vermeiren.

Bedankt voor uw vertrouwen in de producten van Vermeiren. Om u te ondersteunen bij het gebruik van deze rolstoel en zijn bedieningsmogelijkheden, bieden we u deze handleiding aan. Lees deze informatie zorgvuldig door: het zal u helpen om vertrouwd te raken met de besturing, mogelijkheden en beperkingen van uw rolstoel.

Indien u na het lezen van deze handleiding nog vragen heeft, aarzel dan niet om contact op te nemen met uw vakhandelaar. Hij/Zij zal u met plezier verder helpen.

### **Belangrijke opmerking**

Om uw veiligheid te garanderen, en om de levensduur van uw product te verlengen, raden we u aan om er goed zorg voor te dragen en om regelmatig nazicht en onderhoud te laten uitvoeren.

De garantie op dit product is gebaseerd op normaal gebruik en onderhoud zoals beschreven in deze handleiding. De garantie vervalt bij schade die werd veroorzaakt door verkeerd gebruik of gebrek aan onderhoud.

Deze handleiding houdt rekening met de recentste productontwikkelingen. De Firma Vermeiren behoudt zich het recht voor om wijzigingen aan dit type product door te voeren zonder verplicht te zijn om voordien geleverde producten aan te passen of te vervangen.

Afbeeldingen van het product worden gebruikt om de instructies in deze handleiding te verduidelijken. Details van het afgebeelde product kunnen afwijken van uw aangekochte product.

### **Beschikbare informatie**

Op onze website <http://www.vermeiren.com/> kan u steeds de meest recente versie terugvinden van de informatie in deze handleiding. Contacteer deze website regelmatig voor mogelijke updates.

Mensen met een visuele beperking kunnen de elektronische versie van deze handleiding downloaden en laten voorlezen door een tekst-naar-spraak programma.



Installatiehandleiding

Voor de vakhandelaar



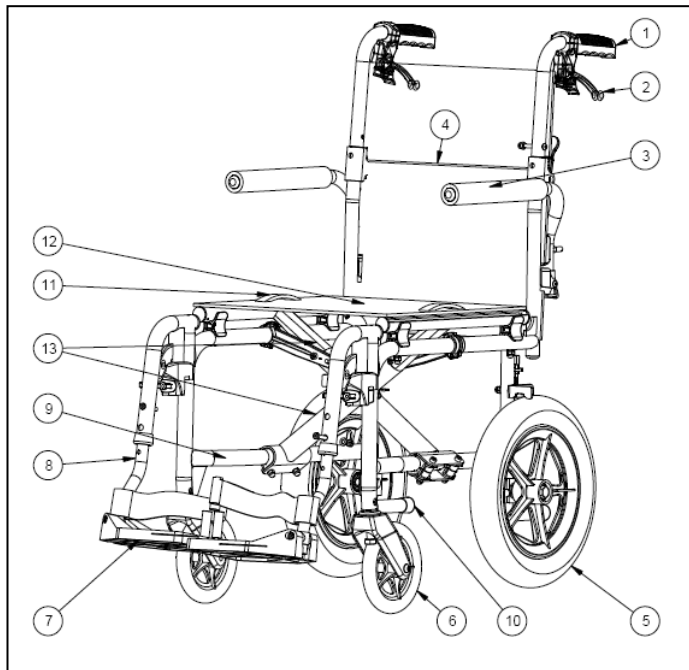
Onderhoudshandleiding voor rolstoelen

Voor de vakhandelaar



EC-conformiteitsverklaring

## 1 Uw product



1. Handgrepen
2. Remhendels
3. Armleggers
4. Rugsteun
5. Achterwiel
6. Aandrijfwiel (achterwiel)
7. Voetplaat
8. Voetsteun
9. Identificatieplaat
10. Trapdop
11. Handvaten om te dragen
12. Zit
13. Kruis

### 1.1 Accessoires

De volgende accessoires zijn beschikbaar voor Bobby Evo:

- Veiligheidsgordel (B20)

## 2 Voor gebruik

### 2.1 Beoogd gebruik

- De Bobby Evo rolstoel is bedoeld om personen te vervoeren die slecht of niet te been zijn, zoals mindervaliden of ouderen. Bobby Evo is ontworpen voor het afleggen van korte afstanden en praktische transfer.
- Deze rolstoel is uitsluitend ontworpen voor het vervoer van één (1) persoon met een maximumgewicht van 115 kg. Hij is niet bedoeld om goederen of objecten te vervoeren, noch voor enig ander gebruik dan hiervoor beschreven.
- Deze rolstoel is geschikt voor gebruik binnen en buiten.
- De rolstoel wordt door een begeleider voortgeduwd.
- Deze rolstoel is niet geschikt om te gebruiken als een zit in een motorvoertuig.
- Gebruik enkel accessoires en reserveonderdelen die werden goedgekeurd door Vermeiren.
- Geen contra-indicaties.

### 2.2 Gebruikte symbolen

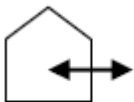
Manuele rolstoelen moeten voldoen aan de volgende voorschriften:

GB/T 18029.8-2008

GB/T 18029-2000



Maximum gewicht van de gebruiker in kg



Gebruik binnen en buiten



Maximale veilige helling in ° (graden)



CE-conformiteit



Type aanduiding



Niet geschikt om te gebruiken als zit in een motorvoertuig

## 2.3 Algemene veiligheidsmaatregelen

 WAARSCHUWING    Gevaar voor letsel en/of beschadiging

Houd rekening met de volgende algemene waarschuwingen tijdens het gebruik:

- Houd er rekening mee dat sommige onderdelen van uw rolstoel zeer warm of koud kunnen worden door omgevingstemperatuur, de zon of verwarmingstoestellen. Wees daarom voorzichtig bij het aanraken. Draag beschermende kleding bij koud weer.
- Wijzig uw rolstoel nooit zelf, en houd rekening met de instructies voor zorg en onderhoud. De fabrikant is niet verantwoordelijk voor schade veroorzaakt door foutief onderhoud.
- Houd steeds rekening met de draaicirkel van de voetsteun om te voorkomen dat voorbijgangers verwond raken, of dat objecten beschadigd raken.
- Houd de rolstoel tijdens transport niet vast bij verwijderbare onderdelen (wielen, armsteunen, voetsteunen, et cetera). Houd de rolstoel enkel vast bij het frame.
- Wanneer u rijdt in het donker, draag dan lichte of reflecterende kleding, en zorg ervoor dat de reflectoren aan de voor- en achterkant van de rolstoel goed zichtbaar zijn.
- Overschrijd het maximum gewicht niet zoals vastgelegd in hoofdstuk sectie 6.

## 2.4 Opslag

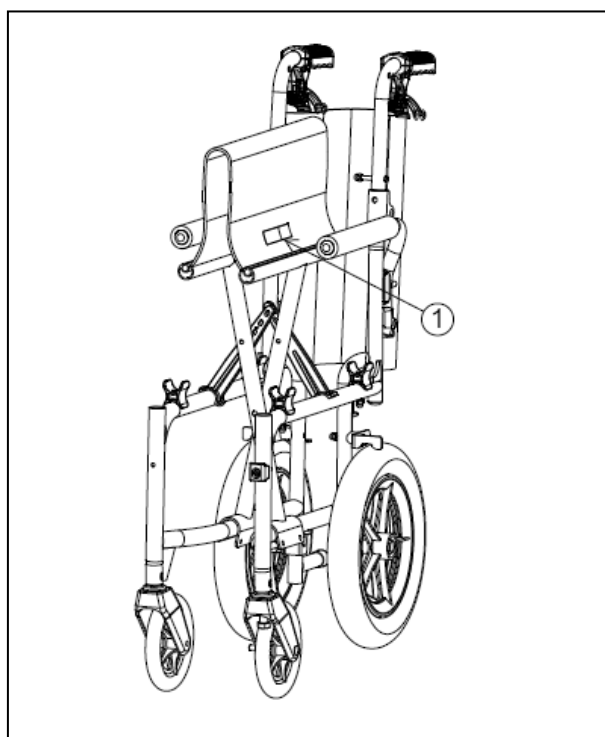
- i** Zorg ervoor dat uw rolstoel droog wordt bewaard om schimmel of schade aan de bekleding te voorkomen, zie de technische details in hoofdstuk 6.

## 3 Uw rolstoel gebruiken

Dit hoofdstuk beschrijft het dagelijkse gebruik van Bobby Evo voor gebruikers en handelaars. De rolstoel wordt volledig gemonteerd aan de gebruiker bezorgd. Voor de vakhandelaar geven we ook instructies om de rolstoel te monteren.

### 3.1 Uit de weg zetten

Gebruik de wielen om de rolstoel te verplaatsen en naar zijn eindbestemming te rollen. Als dit niet mogelijk is en opvouwen niet gewenst is, pak het frame dan met beide handen goed vast en til de rolstoel van de grond. Neem de rolstoel niet aan de voet- of armsteunen, of aan de wielen vast.



U kan ook het handvat van de zit (1) gebruiken om de rolstoel te dragen. Verwijder eerst de voetsteunen en vouw de rolstoel. Nu kan u de handvatten aan beide kanten vastnemen en de stoel naar de gewenste plaats dragen.

### 3.2 Transport


**WAARSCHUWING**
**Gevaar voor letsel**

- Gebruik de rolstoel NIET als zit in een voertuig, zie het symbool.
- Gebruik nooit dezelfde veiligheidsriem voor de passagier en rolstoel.



1. Als gebruiker stapt u over naar een autozit, zie sectie 3.7.
2. Verwijder de voetsteunen en andere accessoires.
3. 2. Vouw de rolstoel op tot zijn meest compacte vorm volgens de instructies in 3.3.
4. Berg de rolstoel, voetsteunen en accessoires op in de bagageruimte of achter de passagiersstoel. Als de bagage en passagiers compartimenten niet gescheiden of afgesloten zijn, maak dan het frame van de rolstoel goed vast aan het voertuig. U kan hierbij een beschikbare veiligheidsgordel gebruiken.



### 3.3 De rolstoel vouwen/ontvouwen



WAARSCHUWING

Gevaar voor letsel

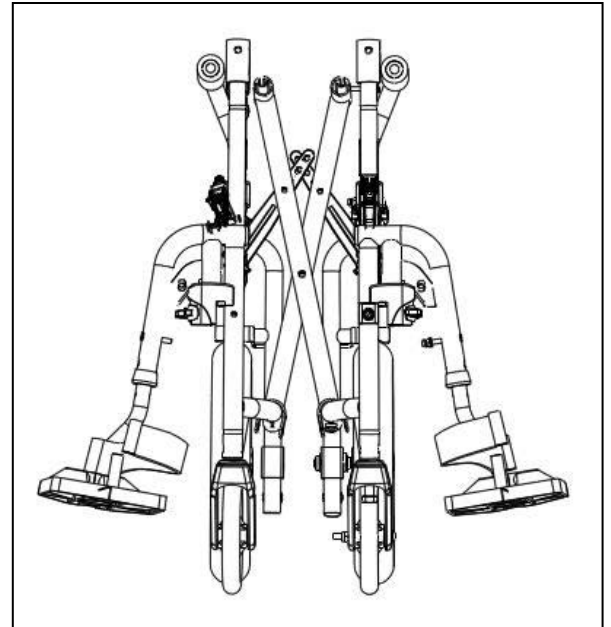
- Blijf uit de buurt van bewegende onderdelen om te voorkomen dat uw vingers gekneld raken.

*Om de rolstoel te ontvouwen:*

1. Ga aan de achterzijde van de stoel staan
2. Vouw de rug open (zie sectie 3.5).
3. Gebruik de handgrepen om de stoel zo ver mogelijk te openen.
4. Ga aan de voorzijde van de stoel staan.
5. Duw beide buizen waaraan de zit bevestigd is, verder naar beneden totdat ze op hun plaats klikken.

*Om de rolstoel te vouwen:*

1. Klap de voetplaten omhoog, of verwijder de voetsteunen (zie sectie 3.4).
2. Vouw de rug op (zie sectie 3.5);
3. Neem de zit aan de voor- en achterzijde vast en trek deze naar boven.



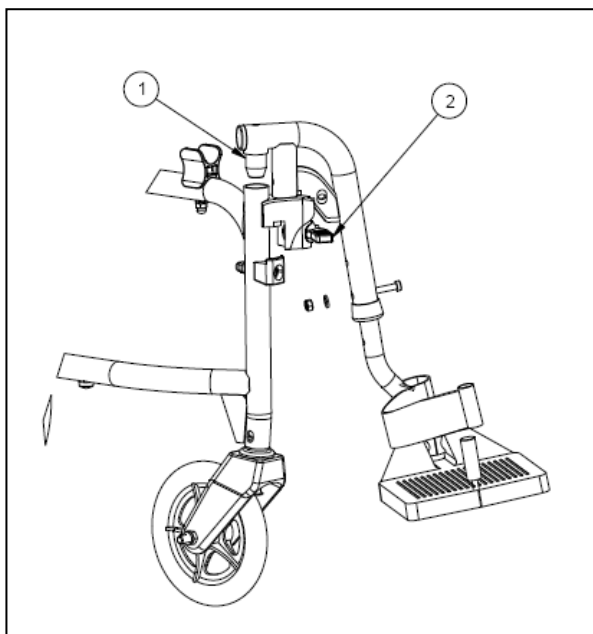
### 3.4 De voetsteunen monteren/demonteren



WAARSCHUWING

Gevaar voor letsel

- Zorg ervoor dat de voetsteunen stevig vaststaan voor gebruik.
- Houd steeds rekening met de draaicirkel van de voetsteun om te voorkomen dat voorbijgangers verwond raken, of dat objecten beschadigd raken.



*Om de voetsteunen te plaatsen:*

1. Houd de voetsteun aan de zijkant van de rolstoel plaats de dop ① in het rolstoelframe.
2. Draai de voetsteun naar binnen totdat hij vastklikt.
3. Draai de voetplaat naar beneden.
4. Herhaal voor de tweede voetsteun.

*Om de voetsteunen te verwijderen:*

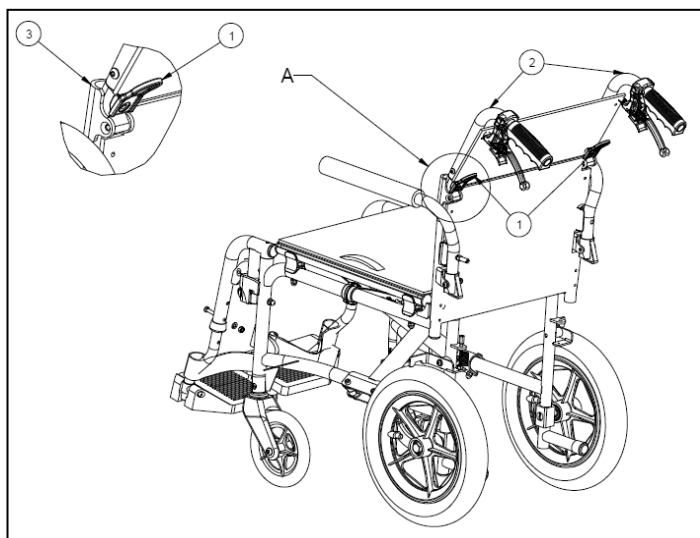
1. Trek hendel ② omhoog
2. Draai de voetsteun naar buiten.
3. Verwijder de voetsteun.
4. Herhaal voor de tweede voetsteun.

### 3.5 De rugsteun vouwen/ontvouwen



Gevaar voor letsel

- Zorg ervoor dat de rugsteun stevig vaststaat voor gebruik.



*Om de rug te ontvouwen:*

1. Trek de rugbuizen ② naar boven totdat de rug volledig geblokkeerd is.
2. Zorg ervoor dat de rug weer stevig vaststaat.

*Om de rug te vouwen:*

1. Trek aan de hendels ①, totdat de blokkeerpen ③ uit de boring komt.
2. Laat de rugbuizen zakken totdat de rug volledig opgevouwen is.

### 3.6 Parkeerremmen



Gevaar voor letsel

- Gebruik de remmen niet om af te remmen tijdens het rijden.
- De remmen zijn aanpasbaar en zullen na verloop van tijd slijtage vertonen. Kijk daarom de remmen na voor ieder gebruik.
- Zorg ervoor dat de rolstoel op een vlakke ondergrond staat vooraleer de rem te lossen.

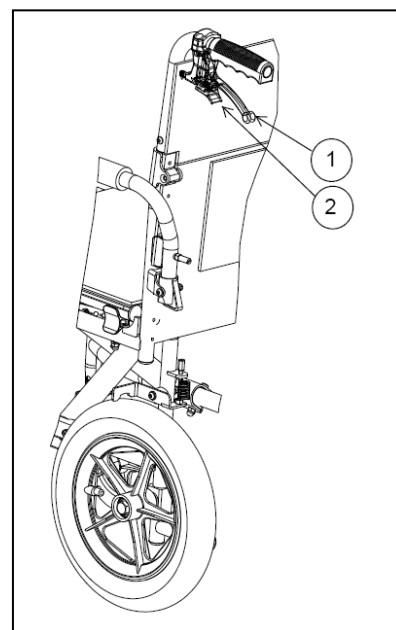
De parkeerremmen kunnen enkel door een begeleider bediend worden.

*De remmen vastzetten:*

1. Trek de remhendel ① omhoog.
2. Duw op onderdeel ② om de remmen te blokkeren.

*De remmen loszetten:*

1. Maak onderdeel ② los.
2. Laat de remhendels ① los.



### 3.7 Transfer in/uit uw rolstoel



WAARSCHUWING

Gevaar voor letsel en/of beschadiging

- Als u de transfer niet op een veilige manier kan uitvoeren, vraag dan hulp.
- Ga niet op de voetplaten staan om in of uit de rolstoel te stappen.

#### Transfer

1. Plaats de rolstoel zo dicht mogelijk bij de stoel, zetel of het bed waarop u zit.
2. Activeer beide parkeerremmen om de beweging te blokkeren, zie sectie 3.6.
3. Vouw de voetplaten omhoog om te voorkomen dat u erop gaat staan, of draai de beensteunen opzij om plaats te maken voor transfer.
4. Indien nodig, verwijder de voetsteun aan een zijde (zie sectie 3.4).
5. Beweeg naar/uit uw rolstoel door kracht te zetten op uw armen, of met behulp van een begeleider of liftmateriael.

#### Zitten in de rolstoel:

1. Ga zitten op de zit met uw onderrug tegen de rugsteun.
2. Plaats de voetsteun terug, indien verwijderd.
3. Draai de voetsteunen terug naar voor, vouw de voetplaten naar beneden en plaats uw voeten erop.

### 3.8 Rijden



WAARSCHUWING

Gevaar voor letsel en/of beschadiging

- Vermijd dat uw handen gekneld raken tussen de aandrijfhoepels wanneer u door smalle doorgangen rijdt.
- Rijd NIET op hellingen, hindernissen, treden of stoepranden die groter zijn dan beschreven in hoofdstuk 6.

1. Zet de remmen los (zie sectie 3.6).
2. De begeleider neemt de handgrepen vast.
3. De begeleider duwt de rolstoel naar de gewenste plaats.

#### 3.8.1 Rijden op hellingen

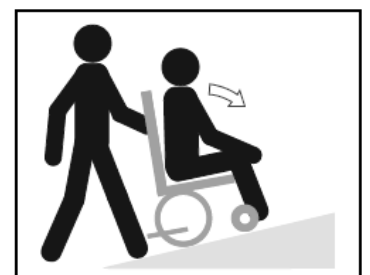


WAARSCHUWING

Gevaar voor letsel

- Controleer uw snelheid - vertraag op de helling.
- Houd rekening met de capaciteit van uw begeleider - Als uw begeleider de rolstoel niet kan controleren, zet dan de remmen op.

1. Indien beschikbaar, bevestig uw veiligheidsgordel.
2. De begeleider duwt u op/af de helling.
3. Bij het oprijden van de helling, leun voorwaarts om uw zwaartepunt naar voor te verplaatsen. Bij het afrijden van de helling, leun achterwaarts.



### 3.8.2 Omgaan met hindernissen



Gevaar voor letsel en/of beschadiging

- Indien nodig, verwijder de voetsteunen om zeker te zijn dat ze de grond niet raken.
- Neem stoepranden of obstakels steeds met de hulp van een begeleider.

*Stoepranden voorwaarts afgaan:*

1. De begeleider kantelt de rolstoel lichtjes naar achter om het zwaartepunt te verplaatsen naar de achterwielen..
2. Duw het achterwiel over de stoeprand.



*Stoepranden achterwaarts afgaan:*

1. De begeleider nadert de stoeprand achterwaarts.
2. Leun voorwaarts om uw zwaartepunt te verplaatsen.
3. Rij en til het achterwiel over de stoeprand.
4. Trek de voorwielen voorzichtig over de stoeprand.



*Stoepen en obstakels oprijden*

1. Kantel de rolstoel achterwaarts door uw voet op de trapdop te zetten.
2. Beweeg de voorwielen op de stoep en zet ze op de grond.
3. Duw het achterwiel op de stoeprand.



### 3.8.3 Trappen nemen



Gevaar voor letsel en/of beschadiging

- Gebruik uw rolstoel niet op roltrappen.
  - Trappen mogen enkel genomen worden met behulp van (ten minste) twee begeleiders.
1. Verwijder de voetsteunen, zie sectie 3.4.
  2. Laat één begeleider de rolstoel lichtjes naar achteren kantelen.
  3. De tweede begeleider neemt het frame van de rolstoel aan bij de kanten aan de voorzijde vast.
  4. Rijd de achterwielen zachtjes van trede tot trede. Vermijd schokkerige bewegingen.
  5. Na het nemen van de trap, plaats de voetsteunen terug, zie sectie 3.4.

## 4 Installatie en instellingen

Dit hoofdstuk is voornamelijk bedoeld voor de vakhandelaar.

**WAARSCHUWING** Gebruik enkel onderdelen en gereedschap zoals beschreven in deze handleiding.

### 4.1 Omvang van de levering

Bobby Evo wordt geleverd met:

1. Frame met armsteunen, achter- en voorwielen;
2. Een paar voetsteunen;
3. Handgrepen + Remhendels
4. Rug en zitkussen;
5. Gereedschap: inbussleutel nr. 4 en steeksleutel
6. Instructies;
7. Accessoires (optioneel).

Voor gebruik, controleer of alles is meegeleverd en of er geen beschadiging is aan de onderdelen.

### 4.2 Gereedschap

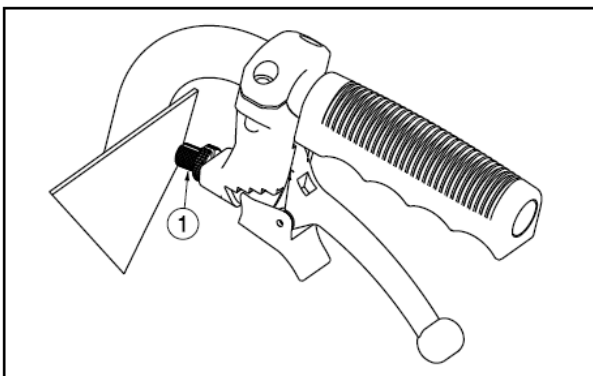
Om de rolstoel aan te passen, is volgend gereedschap nodig:

- nr. 10 steeksleutel
- nr. 4 inbussleutel

### 4.3 Aanpassing remmen

**WAARSCHUWING** Gevaar voor letsel en/of beschadiging

- De remmen mogen enkel aangepast worden door uw vakhandelaar.



1. Draai ① om de spanning van de remkabel aan de passen.
2. Ga het effect op de remmen na.
3. Indien nodig, herhaal stap ① totdat de remmen goed zijn afgesteld.

## 4.4 Voetsteun lengte

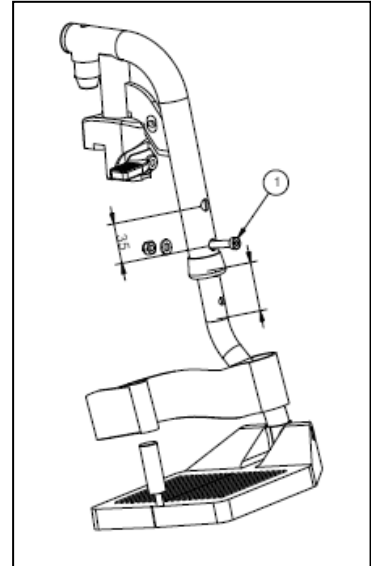


Gevaar voor beschadiging

- Vermijd contact tussen de voetsteun en grond. Houd een minimumafstand van 6cm.

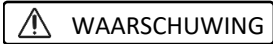
Er zijn twee posities mogelijk voor de lengte (35 mm interval):

1. Draai de schroef ① los aan de voorkant van de rolstoel.
2. Verplaats de voetsteun tot comfortabele hoogte.
3. Draai schroef ① weer vast aan.



## 5 Onderhoud

### 5.1 Tijdstippen voor onderhoud



WAARSCHUWING

Gevaar voor letsel en/of beschadiging

- Reparaties en vervangingen mogen enkel uitgevoerd worden door opgeleid personeel, en enkel originele onderdelen van Vermeiren mogen hierbij gebruikt worden.

#### *Voor ieder gebruik*

Kijk de volgende punten na:

- Alle onderdelen: aanwezig en niet beschadigd of versleten.
- Alle onderdelen: schoon, zie sectie 5.2.2.
- Voetsteunen: zitten goed vast.
- Staat van de wielen/banden, zie sectie 5.2.1.
- Staat van de frameonderdelen: geen vervorming, instabiliteit, zwakte of losse verbindingen.
- Zit, rugsteun, armleggers: geen overmatige slijtage (bijv. gedeukte plekken, schade of scheuren).
- Remmen: onbeschadigd en werkend.

Contacteer uw vakhandelaar voor eventuele reparaties of vervanging van onderdelen.

#### *Jaarlijks of vaker*

Laat uw rolstoel nakijken en onderhouden door uw vakhandelaar, ten minste één keer per jaar of vaker. De minimale onderhoudsfrequentie is afhankelijk van het gebruik en moet daarom besproken worden met uw vakhandelaar.

#### *Bij opslag*

Zorg ervoor dat uw rolstoel droog wordt bewaard om schimmel of schade aan de bekleding te voorkomen.

### 5.2 Instructies voor onderhoud

#### 5.2.1 Wielen en banden

Houd de wielen vrij van draden, haar, zand en vezels.

Kijk het profiel van de banden na. Als de profieldiepte minder dan 1 mm bedraagt, moeten de banden vervangen worden. Contacteer hiervoor uw vakhandelaar.

Pomp de banden op volgens de correcte spanning (zie drukindicatie op de banden).

### 5.2.2 Schoonmaak



WAARSCHUWING

Gevaar voor beschadiging

- Gebruik nooit een tuinslang of hogedrukreiniger om de rolstoel schoon te maken.

Veeg alle harde onderdelen van de rolstoel schoon met een vochtig doek (niet doorweekt). Indien nodig, gebruik een milde zeep die geschikt is voor vernis en synthetische materialen. De bekleding kan schoon worden gemaakt met lauw water en een milde zeep. Gebruik geen agressieve schoonmaakmiddelen.

### 5.2.3 Ontsmetting



WAARSCHUWING

Gevaar voor letsel en/of beschadiging

- Ontsmetting mag enkel worden uitgevoerd door getraind personeel. Neem contact op met uw vakhandelaar.

## 5.3 Probleemoplossing

Probeer NOOIT zelf uw rolstoel te repareren. Ook wanneer u de rolstoel correct gebruikt, is het toch mogelijk dat er een technisch probleem optreedt. De volgende tekenen kunnen wijzen op een ernstig probleem. Neem daarom steeds contact op met uw vakhandelaar als u een van de volgende afwijkingen opmerkt:

- Vreemde geluiden;
- Oneven bandenslijtage op een van de banden;
- Schokkerige bewegingen;
- De rolstoel buigt af naar één kant;
- Beschadigde of kapotte wielmontages;

## 5.4 Verwachte levensduur

De gemiddelde levensduur van uw rolstoel is 5 jaar. De levensduur zal toenemen of afnemen afhankelijk van de gebruiksfrequentie, rijomstandigheden en onderhoud.

## 5.5 Beëindiging van gebruik


Op het einde van de levensduur moet u de rolstoel vernietigen volgens de lokale milieuwetgeving. De beste manier om dit te doen, is de rolstoel te demonteren om het vervoer van de recycleerbare onderdelen te vergemakkelijken.



## 6 Technische specificaties

Onderstaande technische gegevens zijn enkel geldig voor deze rolstoel, met standaard instellingen en optimale omgevingscondities. Houd bij gebruik rekening met deze details. Deze waarden zijn niet meer van toepassing als uw rolstoel werd gewijzigd, of wanneer hij beschadigd of ernstig versleten is.

Tabel 1: Technische specificaties

Merk	Vermeiren	
Type	Manuele rolstoel	
Model	Bobby Evo	

Omschrijving	Afmetingen
Max. gewicht van gebruiker	115kg
Effectieve zitbreedte	42 cm - 48 cm
Totale breedte	49 cm - 55 cm
Totale lengte met voetsteun	101 cm
Gevouwen lengte met voetsteun	86 cm
Gevouwen lengte zonder voetsteun	68 cm
Gevouwen breedte zonder voetsteun	26 cm
Gevouwen hoogte	75 cm
Totale hoogte	90 cm
Totaal gewicht	9.6 kg - 10.0 kg
Gewicht van zwaarte onderdeel	8.0 kg - 8.6 kg
Zwaarste verwijderbare onderdeel	Voetsteun: 1.6 kg
Statische stabiliteit bergaf	10°
Statische stabiliteit bergop	10°
Statische stabiliteit zijwaarts	10°
Maximale hoogte hindernis	6 cm
Zithoek	5°
Effectieve zitdiepte	42 cm
Zithoogte aan voorzijde	49 cm
Rughoek	5°
Rughoogte	44 cm
Afstand tussen voetplaat en zit	39 cm - 42 cm
Hoek tussen voetplaat en zit	114°
Afstand tussen armlegger en zit	20 cm
Afstand voorzijde armsteun	30 cm
Horizontale afstand van de as (uitwijking)	2.1 cm
Minimale draairadius	150 cm
Diameter achterwielen	12.5"
Diameter voorwielen	15.5 cm
Opslag- en gebruikstemperatuur	+5 °C - +41 °C
Opslag- en gebruiksluchtvochtigheid	30% - 70%
<i>We behouden ons het recht voor om technische wijzigingen te introduceren.</i>	
<i>Meettolerantie ± 15 mm / 1,5 kg / 1,5°.</i>	







Vermeiren GROUP  
Vermeirenplein 1 / 15  
B-2920 Kalmthout  
BE

website: [www.vermeiren.com](http://www.vermeiren.com)

### **Instructies voor de vakhandelaar**

Deze handleiding is deel van het product en dient bij iedere product te worden geleverd.

Versie: A, 2019-02

### **Alle rechten, inclusief vertaling, voorbehouden.**

Niets uit deze handleiding mag geheel of gedeeltelijk in enige vorm (druk, fotokopie, microfilm of ieder ander procedé) zonder de schriftelijke toelating van de uitgever worden gereproduceerd of met behulp van elektronische systemen worden verwerkt, gekopieerd of verspreid.